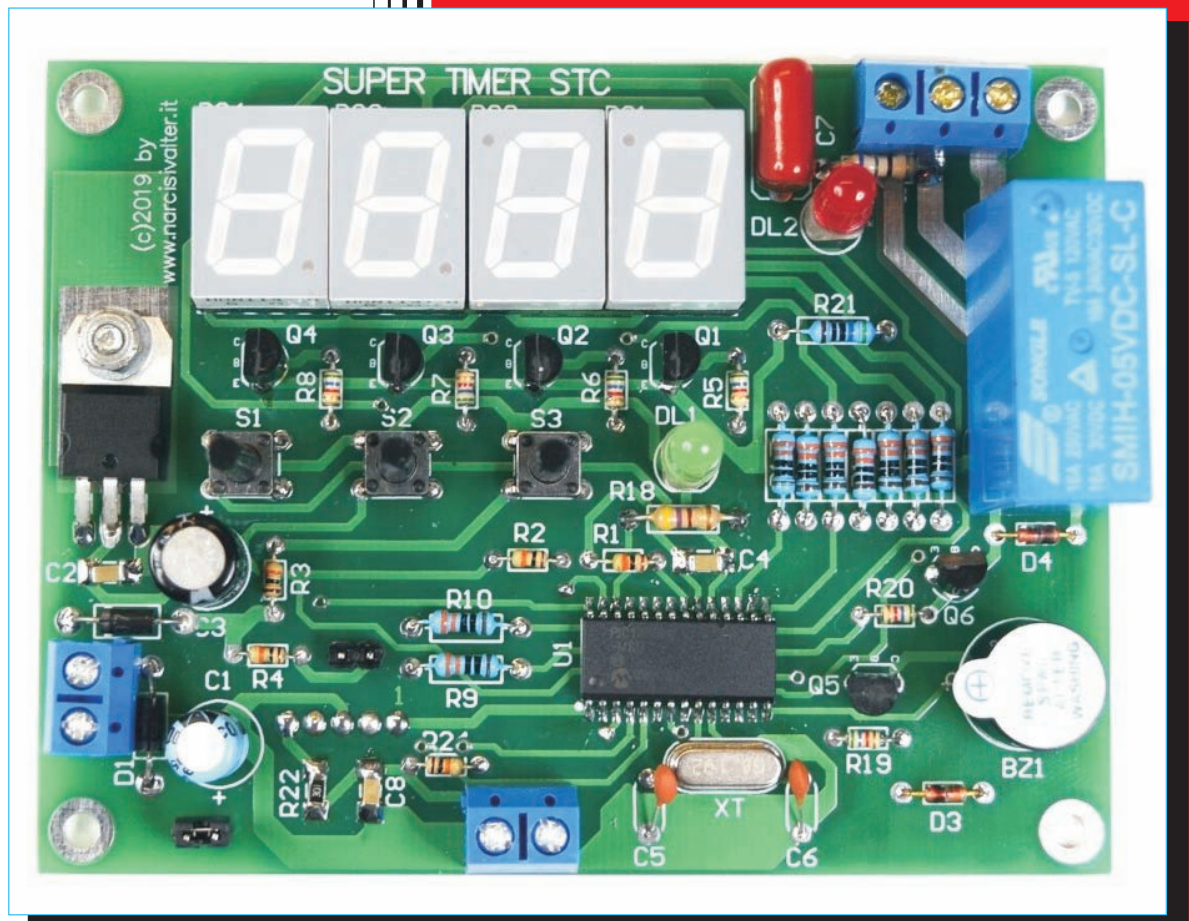




MANUALE D'USO  
OWNER'S MANUAL

## STC - TIMER per BROMOGRAFO



# STC

Programmable Timer  
for Exposure box

based on PIC16F886 SO-28

# STC - TIMER per BROMOGRAFO

## CARATTERISTICHE - FEATURES

### CARATTERISTICHE

- Tensione di alimentazione: **12Vcc**
- Gestione a **Microcontrollore** (PICmicro 16F886 SMD SO-28)
- Precisione al **Quarzo**
- Conteggio tipo '**Count-Down**' (conto alla rovescia)
- **Facile** da utilizzare
- 3 pulsanti di comando: **START STOP** e **SET**
- **Tempo Programmabile** da **1sec.** a **99min. 59sec.**
- **Memorizzazione** e richiamo automatico all'accensione dei valori programmati dall'utente
- **Buzzer on-board** per segnalazione di fine conteggio e scansione audio dei secondi
- **LED rosso** per visualizzazione stato relè (**LOAD ON**)
- **LED verde** per visualizzazione dello stato di PRONTO (**READY**)
- **Uscita relè:** AC250V 16A su morsettiera a vite (**NC-Com-NA**)
- Visualizzazione: **4 x Display** a 7-segmenti (0,59" - 13 mm.)
- **PCB professionale** serigrafato (doppia faccia)
- Può essere utilizzato come normale Timer **multiuso**, in **camera oscura** o per **bromografi**.
- Dimensioni scheda (mm): **100 x 76**

### FEATURES

- Input Voltage: **12Vcc**
- Management with **Microcontroller** (PICmicro 16F886 SMD SO-28)
- **Time** can be set from **1sec.** to **99min. 59sec.**
- Accuracy to **Quartz**
- **Count-Down** Timer
- **Easy** to use
- 3 control buttons: **START STOP** and **SET**
- Installed **16A/250V Relay** and 3 way screw Terminal Block (**NC, Com, NO**)
- **Buzzer on-board** for signalling counting end and for audio scanning of the seconds
- The time and setting are **stored** in the controller's Eeprom, retrieved during Timer's power on
- **Red LED** for showing the **LOAD ON**
- **Green LED** for showing the Timer **Ready**
- Displaying: **4 x Display** 7-segment (0.59" - 13 mm.)
- **Professional quality PCB** with silkscreen (double sided)
- Can be used like a multipurpose timer, **Exposure** light box, **Darkroom** photography, etc.
- Board dimensions: **100 x 76 mm.**

# STC - SUPER TIMER per BROMOGRAFO

## MANUALE D'USO - OWNER'S MANUAL

Questo **Timer** gestisce tempi da **1 SECONDO** a **100 MINUTI** (visualizzazione in **MM:SS**) e i valori da programmare sono a passi di **1 SECONDO**.

Una volta acceso, il **Timer** visualizza l'ultimo valore programmato dall'utente e premendo il pulsante **START**, il relè si attiva (SPIA ROSSA ACCESA) e il Timer inizia il conto alla rovescia (count-down). A fine conteggio, sul display appare il valore "00:00", il relè si disattiva, il LED ROSSO si spegne e il buzzer emette 5 segnali acustici.

Se c'è un **black out**, il Timer si spegne completamente e il relè si disattiva: al ripristino della corrente elettrica, il Timer visualizza l'ultimo valore programmato dall'utente pronto per essere riattivato premendo il pulsante **START**.

### I VALORI DI DEFAULT ALLA PRIMA ACCENSIONE

All'accensione, il display visualizza sempre l'**ultimo valore programmato dall'utente**: se non è stato mai utilizzato, dopo l'accensione il Timer imposta automaticamente il seguente valore di default:

**02:00** (2 minuti di attivazione relè)

La **scansione audio dei secondi**, di default, non è abilitata e quindi impostata su **0**.

### I PULSANTI DI COMANDO

#### START / RESTART

Pulsante per l'avvio del Timer. Il Timer può essere avviato SOLO se il **LED verde** è acceso (**Ready**). Alla pressione del pulsante **START**, il Timer attiva il relè e avvia il conto alla rovescia partendo da quello programmato dall'utente. Durante il conto alla rovescia, il **LED rosso** è acceso ad indicare che il relè è regolarmente attivato.

#### STOP / RESET

Questo pulsante, premuto una volta, ferma momentaneamente il **Timer** e disattiva il relè. Per far ripartire il Timer (e riattivare il relè), premere il pulsante **START** altrimenti, una seconda pressione del pulsante **STOP** resetta definitivamente il Timer, pronto per essere nuovamente avviato.

#### SET (Programmazione)

Premere questo pulsante per entrare nella fase di **PROGRAMMAZIONE** del Timer. Alla seconda pressione del pulsante **SET**, si esce dalla fase di **PROGRAMMAZIONE**.

**N.B.** - L'entrata in **PROGRAMMAZIONE** è possibile SOLO quando il Timer è pronto (**LED VERDE** acceso). Se il Timer non dovesse entrare in **PROGRAMMAZIONE**, controllare che non sia in pausa oppure verificare se il **LED VERDE** è acceso: eventualmente, premere il pulsante **STOP** per resettare il Timer (il **LED VERDE** si accende).

Durante una PAUSA (ovvero dopo aver premuto una volta il pulsante **STOP**), sul display è acceso il **PUNTINO ROSSO BASSO**.

Durante la programmazione del Tempo, il display segnala la posizione delle 4 cifre con l'accensione del segmento basso, ognuno in corrispondenza di una cifra del display.

- **Selezione del DISPLAY e VALORI DA PROGRAMMARE** (solo in PROGRAMMAZIONE)

I pulsanti **START** e **STOP** hanno una doppia funzione: quando si entra nella fase di **PROGRAMMAZIONE**, questi pulsanti consentono di scegliere un singolo display ed il valore da inserire sul display selezionato secondo quanto descritto di seguito:

- Pulsante ► (**START**): ad ogni pressione di questo pulsante, si accende un display per volta, da sinistra verso destra. Il display acceso è quello in cui si inserisce la cifra da programmare. Dopo il quarto display, un'ulteriore pressione del pulsante fa ripartire la sequenza dal primo display e così via.
- Pulsante ▲ (**STOP**): ad ogni pressione di questo pulsante, si inserisce sul display selezionato un valore da **0** a **9**: premendo ulteriormente il pulsante, si riparte da **0** e così via.

## IL DISPLAY

Durante il funzionamento del Timer, sul display possono accendersi uno o entrambi i PUNTINI ROSSI: inoltre, l'accensione dei LED verde e rosso indicano diverse situazioni. Nell'elenco seguente è riportata una breve descrizione di tutte le situazioni possibili.

### PUNTINI ACCESI FISSI (*Dots ON = Timer Ready*)

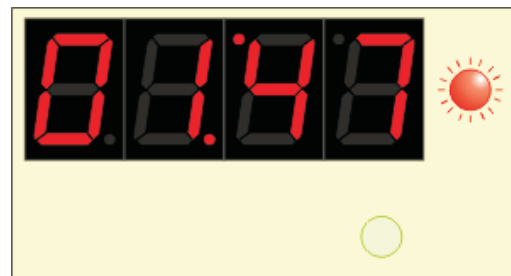
Indicano che il Timer è pronto per essere avviato con la pressione del pulsante **START** oppure per essere programmato premendo il pulsante **SET**.

Il **LED VERDE** acceso indica che il Timer è pronto per entrambe le operazioni (**Ready**)



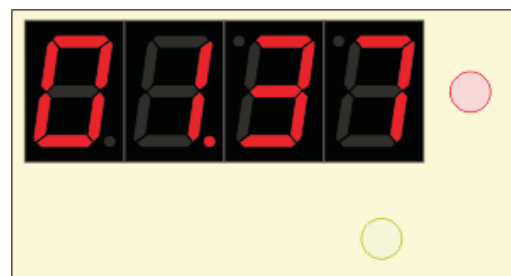
### PUNTINI ACCESI LAMPEGGIANTI (*Flashing Dots = Countdown in progress*)

Indicano che il Timer è in funzione e il lampeggio dei puntini scandisce i secondi. Durante il conto alla rovescia è possibile mettere in PAUSA il Timer (e quindi disattivare il relè) premendo il pulsante **STOP**.



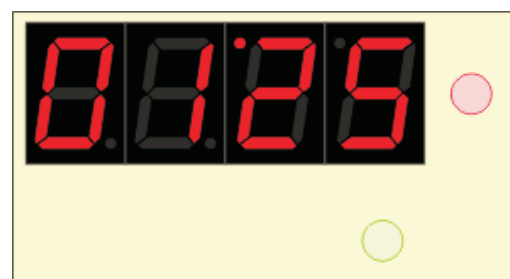
### PUNTINO BASSO ACCESO (*Lower Dot ON = Pause Timer*)

Il puntino basso si accende quando si preme il pulsante **STOP** per mettere in pausa il Timer: in questa situazione, premendo il pulsante **START** il Timer si riavvia dal punto in cui era stato interrotto mentre premendo una seconda volta il pulsante **STOP** il conteggio si resetta, il LED VERDE si accende ed il Timer è pronto per essere nuovamente avviato.



### PUNTINO ALTO ACCESO (Upper Dot ON = Opened Panel)

Il puntino alto si accende quando si apre lo sportello del bromografo. Per gestire l'apertura del pannello è necessario collegare un microswitch sulla morsettiera **M3 (MW)**: il microswitch deve avere i contatti **Normalmente Chiusi** quando è premuto ovvero quando lo sportello del bromografo è correttamente chiuso. In altre parole, i contatti sulla morsettiera **M3** devono essere chiusi affinché il Timer possa funzionare. Tutte le volte che lo sportello del bromografo viene aperto, il LED VERDE si spegne ad indicare che il Timer non è pronto. Se non si desidera gestire l'apertura dello sportello, è necessario mettere in corto i pin della morsettiera **M3** con un ponticello a filo.



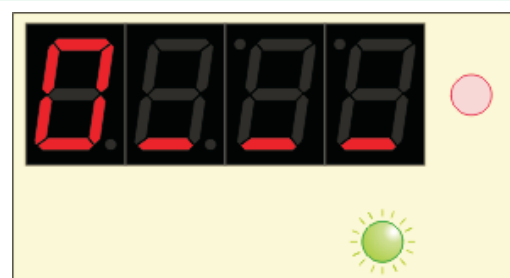
### TRATTINI BASSI ACCESI (No Dots and Lower segments ON = Programming)

Con la pressione del pulsante **SET**, si entra nella fase di **PROGRAMMAZIONE** e il display appare come visibile nella figura.

Premere il pulsante **▶ (START)** per cambiare la posizione oppure premere il pulsante **▲ (STOP)** per inserire un valore da 0 a 9 sul display selezionato.

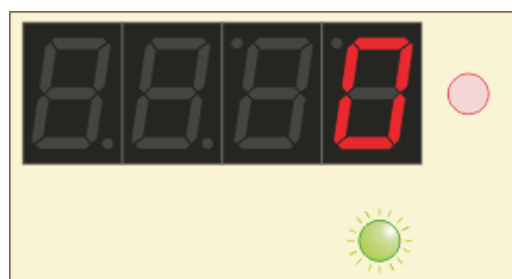
Premendo di nuovo il pulsante **SET**, si esce dalla fase di programmazione e si torna nello stato di Timer pronto.

**NOTA** - Non è possibile entrare in programmazione se i contatti della morsettiera **M3** sono aperti.

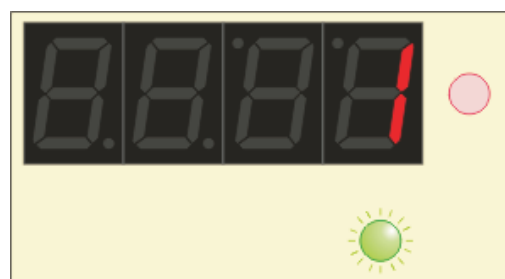


### ATTIVAZIONE DELLA SCANSIONE AUDIO DEI SECONDI

Quando si attiva la **scansione audio dei secondi**, il buzzer emette un breve segnale acustico (il classico "toc") ad ogni secondo. Per attivare la scansione audio, tenere premuto il pulsante **STOP** e contemporaneamente premere anche il pulsante **SET**, quindi rilasciare entrambi. Ogni volta che si esegue questa procedura, sul primo display a destra appare per qualche istante la cifra "0" oppure "!" in base alla modalità scelta come illustrato nelle successive figure (per default, la scansione audio dei secondi è impostata su "0").



SCANSIONE AUDIO **DISABILITATA**  
SECONDS AUDIO SCAN **DISABLED**



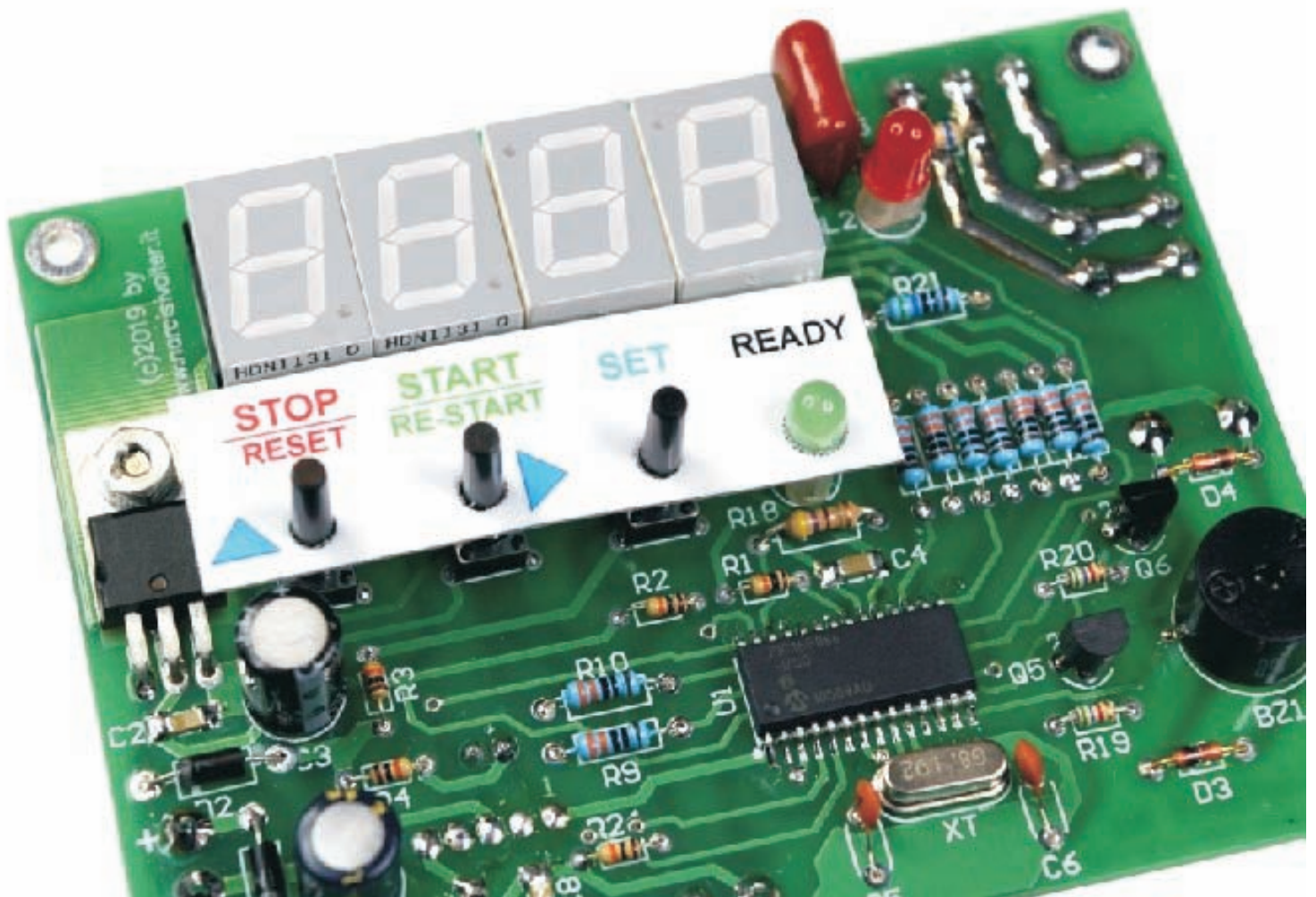
SCANSIONE AUDIO **ABILITATA**  
SECONDS AUDIO SCAN **ENABLED**



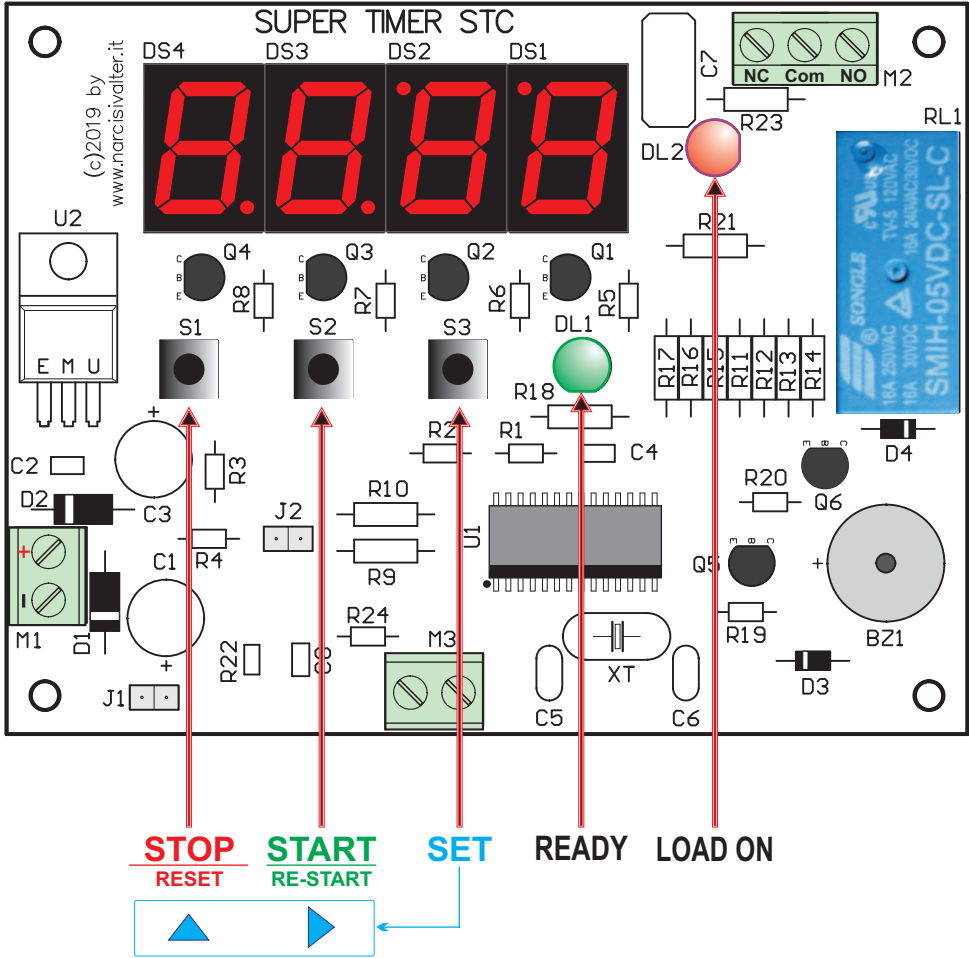
## LE SPIE DEL TIMER

Sul Timer ci sono DUE spie LED:

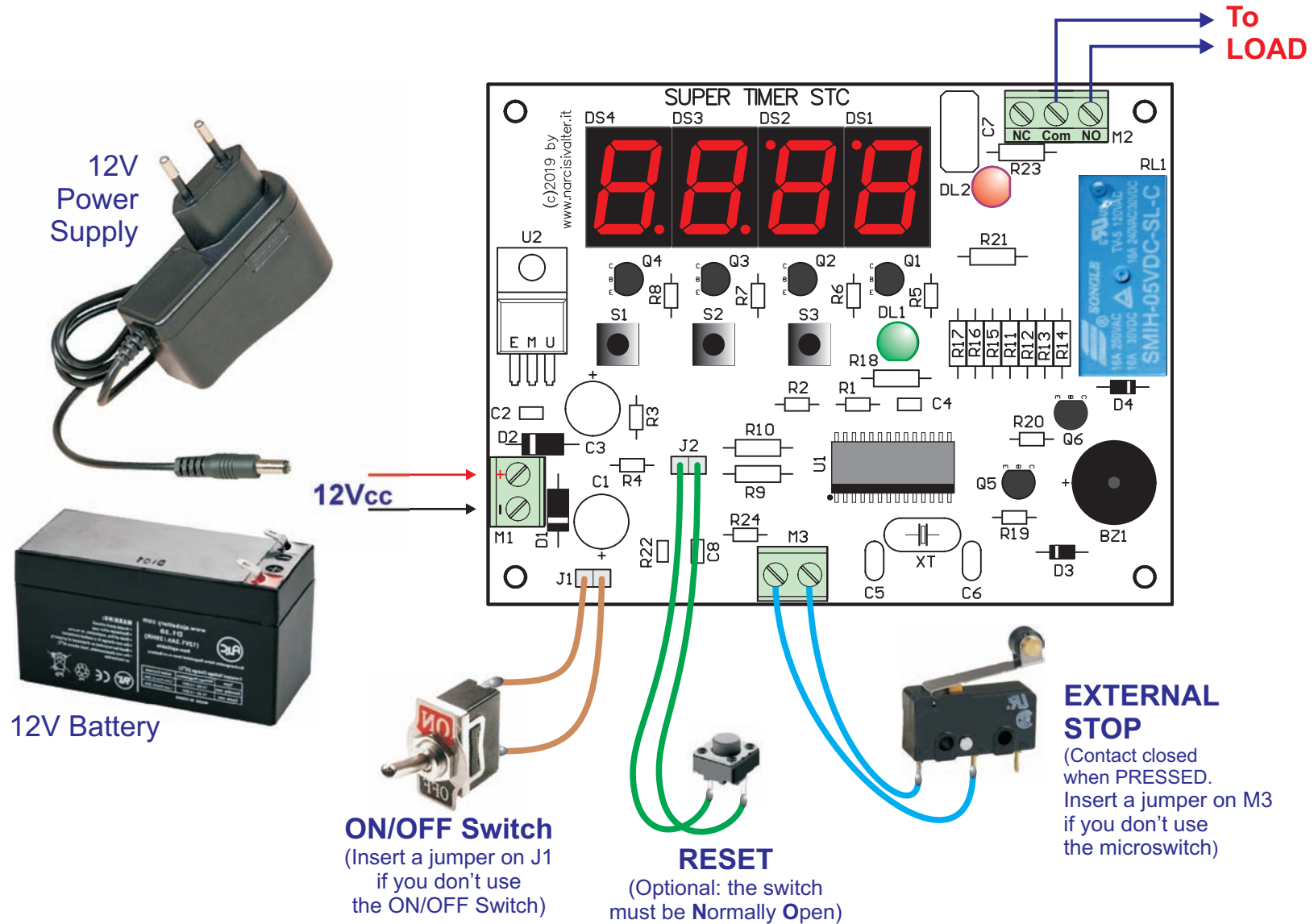
- La **spia ROSSA** si accende SOLO quando si attiva il relè.
- La **spia VERDE** accesa indica che **il Timer è pronto** per essere attivato oppure è pronto per entrare nella fase di **PROGRAMMAZIONE**.



# COMANDI e SPIE / COMMANDS and LEDs



# COLLEGAMENTI / WIRING





# COLLEGAMENTI / WIRING

Esempio di collegamento di un relè esterno da 12V  
Wiring's sample of an external Relay

